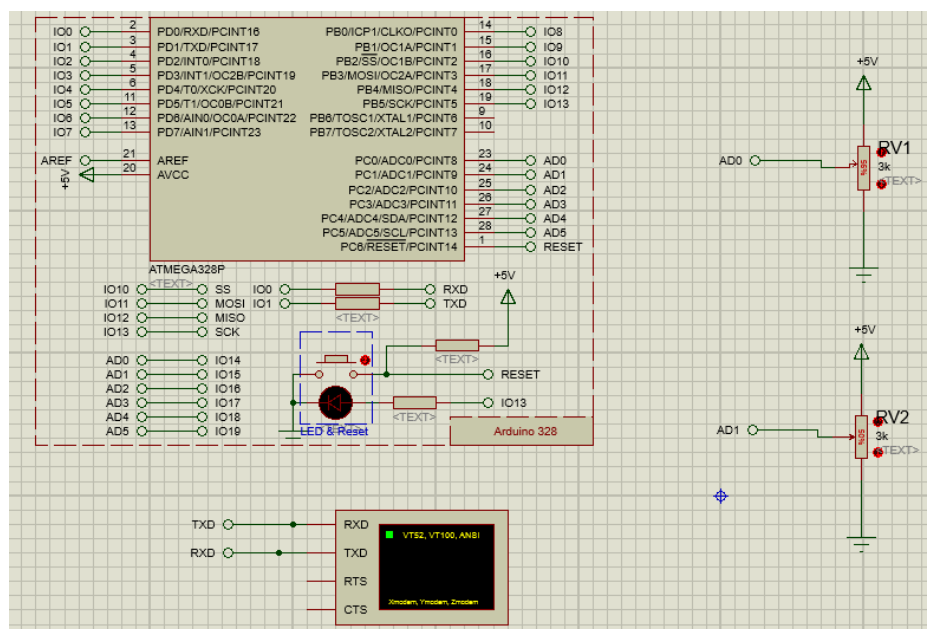


ارتباط سریال با کامپیوتر

هدف از انجام این تمرین، طراحی سیستمی است که بتواند که دما و رطوبت محیط را اندازه‌گیری کرده و مقادیر آنها را برای کامپیوتر ارسال کند. از آنجا تمرکز ما در این تمرین بر روی ارتباط سریال است، در مورد سنسورها فرض می‌کنیم دو سنسور آنالوگ داریم که با استفاده از مبدل آنالوگ به دیجیتال، مقادیر آنها را می‌خوانیم. به عبارت دیگر، برای شبیه‌سازی سیستم در پروتئوس، به جای سنسورها، دو عدد مقاومت متغیر قرار می‌دهیم.

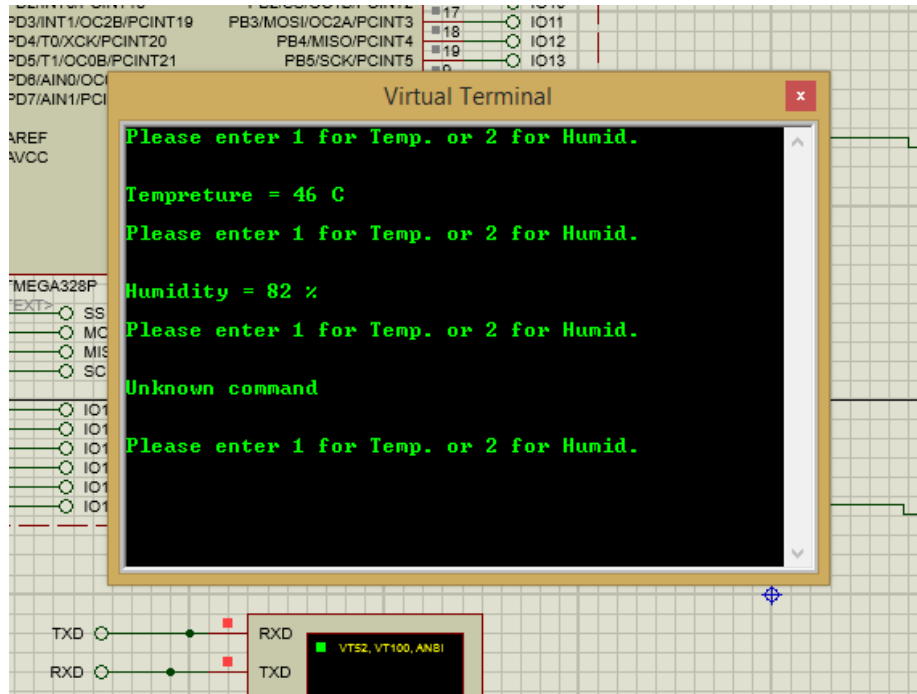
در شکل زیر می‌توانید سخت افزار این سیستم را مشاهده کنید.



اما در مورد ارتباط سریال، چون هدف از تمرین، شبیه‌سازی است و به برد واقعی دسترسی نداریم، از شیلد **Arduino Terminal** در نرم‌افزار پروتئوس استفاده می‌کنیم که قادر است به صورت مجازی یک ترمینال را برای ارسال و دریافت اطلاعات برای کاربر فراهم آورد.

نحوه عملکرد سیستم به این صورت است که ابتدا میکروکنترلر پیغامی را بر روی صفحه ترمینال کامپیوتر ارسال می‌کند و که در آن به کاربر می‌گوید که برای مشاهده دما عدد ۱ و برای مشاهده رطوبت، عدد ۲ را وارد کن. سپس منتظر پاسخ کاربر می‌ماند.

سپس بسته به پاسخ کاربر، مقدار دما و یا رطوبت خوانده شده توسط مبدل آنالوگ به دیجیتال را برای او نمایش می‌دهد. همچنین اگر پاسخ کاربر، چیزی جز ۱ یا ۲ بود، به صورت اخطار اعلام می‌کند. پس از نمایش اطلاعات، مجدداً پیغام اولیه را نمایش داده و منتظر پاسخ کاربر می‌ماند. در شکل زیر، نمونه ای از اجرای این سیستم را مشاهده می‌کنید.



نکته قابل ذکر این است که از آنجایی که ماژول بلوتوث HC-05 هم دقیقاً از همین پروتکل سریال استفاده می‌کند، همین سیستم را بدون هیچ تغییری می‌توان به این ماژول متصل کرد و اطلاعات را به صورت بلوتوث برای گوشی تلفن و یا لپ تاپ ارسال کرد.